

 **ПОЛЮС БАС**

**Турбомолекулярные насосы на
керамических подшипниках с
внешним контроллером**

**Техническая
информация**

Турбомолекулярные насосы на керамических подшипниках с внешним контроллером

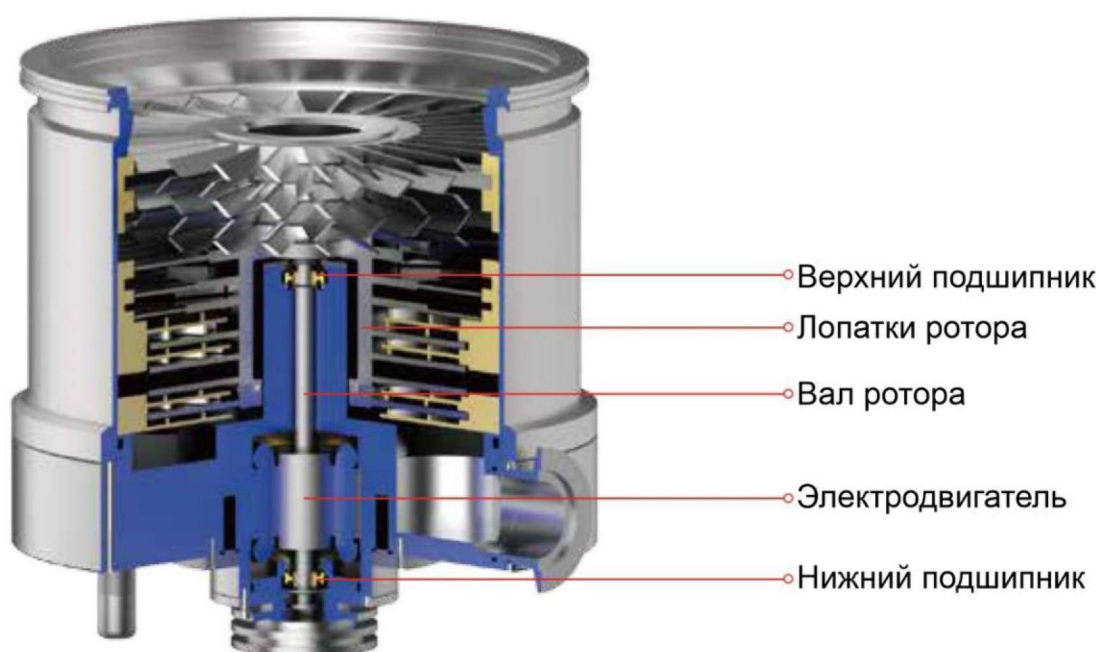


Турбомолекулярные насосы на керамических подшипниках с консистентной смазкой компании KYKY Technology Co., Ltd — это классические высоковакуумные насосы, применяемые в научно-исследовательской деятельности и высоковакуумных лабораторных установках, химической и атомной промышленности, в металлургии, ускорителях частиц, при производстве электроники, в тонкопленочных технологиях и других областях промышленности. Турбомолекулярные насосы могут устанавливаться в любом рабочем положении, обеспечивают откачку со скоростями от 10 л/с до 2000 л/с, обладают низким уровнем вибраций и могут работать с большими газовыми потоками в широком диапазоне рабочих давлений.

Во время работы практически не происходит улетучивания консистентной смазки, тем самым сохраняется чистота вакуумной среды, при этом обеспечивается долгий срок службы подшипников,

которые необходимо обслуживать только один раз в 3-5 лет при нормальных условиях эксплуатации.

Компания KYKY Technology Co., Ltd выпускает различные версии насосов как с воздушным, так и с водяным охлаждением, в зависимости от задачи предлагаются также насосы в **химически стойком исполнении** со специальным инверсным динамическим уплотнением между подшипником и выхлопной полостью, что минимизирует количество откачиваемого газа, проникающего в узлы подшипников и контактирующего с ними, тем самым существенно продлевая ресурс их работы до замены.



Модель	FF-160/700	FF-200/1300	FF-250/2000
фото			
Входной фланец	DN160 ISO-K, CF160	DN200 ISO-K, CF200	DN250 ISO-K, CF250
Выхлопной фланец	DN40 ISO-KF	DN40 ISO-KF	DN50 ISO-KF
Производительность			
по N ₂	700 л/с	1300 л/с	2000 л/с
Ar	680 л/с	1250 л/с	1900 л/с
He	580 л/с	1000 л/с	1600 л/с
H ₂	260 л/с	480 л/с	740 л/с
Степень сжатия по N ₂	> 10 ⁹	> 10 ⁹	> 10 ⁸
Ar	> 10 ⁹	> 10 ⁹	> 10 ⁹
He	> 10 ⁷	> 10 ⁴	> 10 ⁶
H ₂	> 10 ⁶	> 10 ³	> 10 ⁵
Предельно остаточное давление	6 × 10 ⁻⁷ Па (ISO) 6 × 10 ⁻⁸ Па (CF)	6 × 10 ⁻⁶ Па (ISO) 6 × 10 ⁻⁸ Па (CF)	6 × 10 ⁻⁶ Па (ISO) 6 × 10 ⁻⁷ Па (CF)
Максимальное рабочее давление на выхлопе	3 мбар	2,4 мбар	2 мбар
Установка	в любом положении	в любом положении	в любом положении
Скорость вращения ротора	36000 об/мин	24000 об/мин	24000 об/мин
Время разгона	≤ 4 мин	≤ 6 мин	≤ 8 мин
Тип охлаждения	воздушное или водяное	воздушное или водяное	водяное
Электропитание	24VDC / 220В, 50Гц	24VDC / 220В, 50Гц	24VDC / 220В, 50Гц
Потребляемая мощность	500 Вт	500 Вт	750 Вт
Масса	Вод. 19 кг (ISO) 20.5 кг (CF) Возд. 23 кг (ISO) 24.5 кг (CF)	Вод. 29 кг (ISO) 31 кг (CF) Возд. 33 кг (ISO) 35 кг (CF)	Вод. 32 кг (ISO) 35 кг (CF)
Блок управления	TCDP-II	TCDP-II	TCDP-II
Габаритные размеры			

ПОЛЮС БАС

☎ +7 (499) 444-70-45

✉ info@polusbas.ru 🌐 www.polusbas.ru